

Med stöd från:



**STRATEGISKA  
INNOVATIONS-  
PROGRAM**

# X-Shell – Volymproduktion av vävförstärkta termoplastkompositer

Anders Holmkvist, INXIDE AB

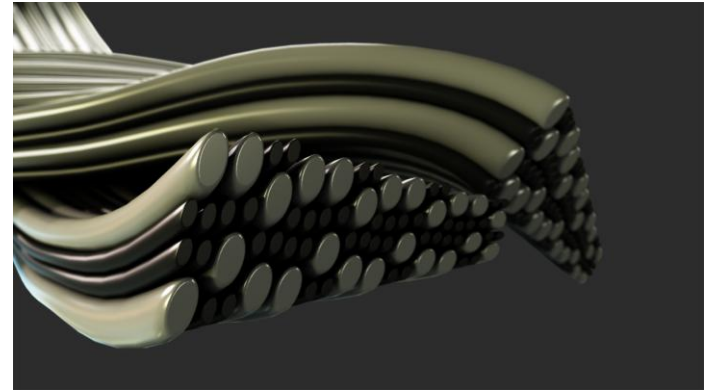
2017-05-10

# LIGHTer

# Vävförstärkta termoplastkompositer

LIGHTer

- Lokal skräddarsydd förstärkning med termoplastimpregnerade vävar övergjuten med en formsprutad struktur
- Optimerad nyttjande av materialens egenskaper
- Kostnadseffektivitet genom effektivt nyttjande av material och korta cykeltider
- Kemisk bindning mellan matris och förstärkning



# Projekt mål

LIGHTer

- utveckla en kvalitetssäkrad process för att utveckla och tillverka **strukturella komponenter i termoplast- och fibervävar övergjutna med termoplast** i en efterföljande formsprutningsoperation i höga volymer
- verifiera teknologi, utvecklingsmetodik och tillverkningsprocess genom **två demonstratorer**

## Projektparter

Automotive



Office Furniture



Development partner



Academic / Research institute



Science Park

INNOVATUM

### Projekt scope

Timing

25 månader.

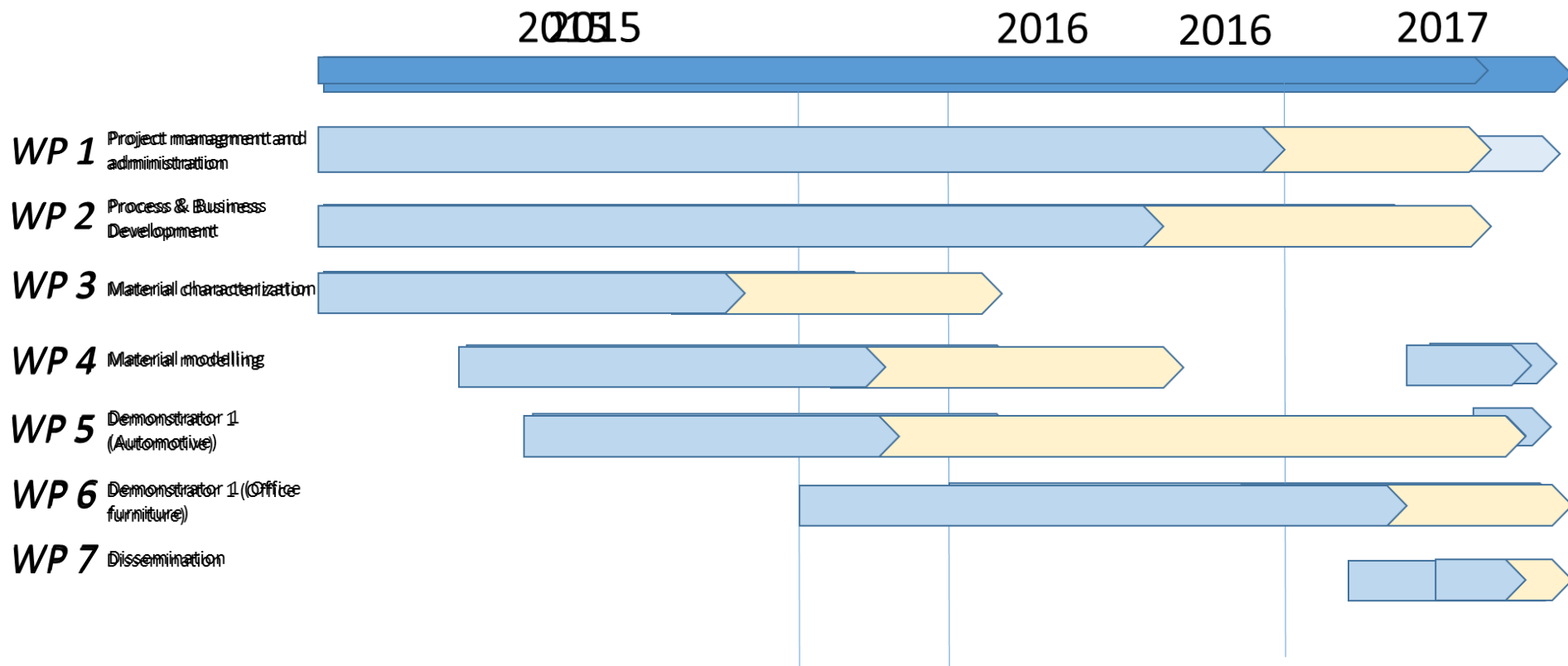
Projektid Dec -14 till Dec -16  
(förlängt till Q1 -17)

Budget

5,05 MSEK (utfall 6,24 MSEK)  
med bidrag på 2,54 MSEK

# Projektupplägg

LIGHTer



# Demonstratorer

LIGHTer



TRL 6



TRL 7

LIGHTer – En nationell branschöverskridande lättviktsarena



# Krockprovning – jämförelse VCC seriestålrygg och projektets kompositrygg

LIGHTer

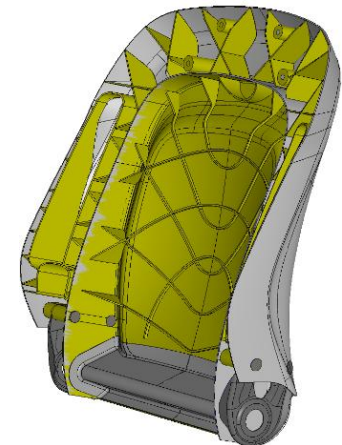
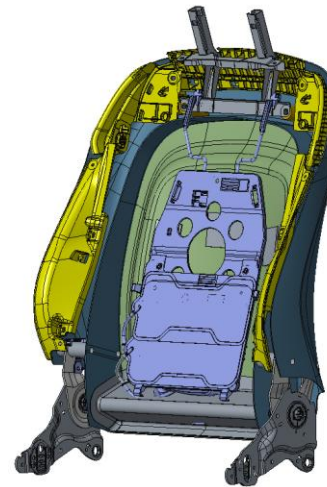


ECE R17 krockprov 18 kg kub,  
50 km/h in i stel barriär

# Demonstrator 1 – stolsrygg till fordonsindustrin

LIGHTer

- Koncept utvecklades baserad på Volvos SPA-rygg
  - Målsättning att fram ett **trovärdigt** concept
    - Innehåller alla funktioner
    - Producerbar och monterbar
    - Uppfyller alla tekniska krav
- Slutresultat
  - Viktreduktion med 20%
  - Kostnadsneutralt artikelpris
  - 35 % lägre investeringar

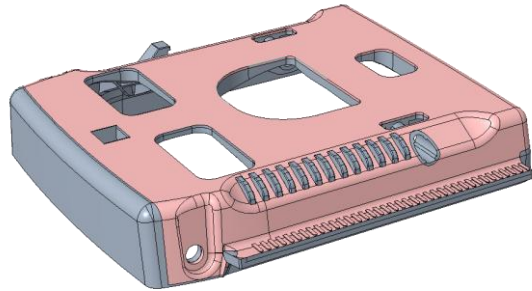


LIGHTer – En nationell branschöverskridande lättviktsarena

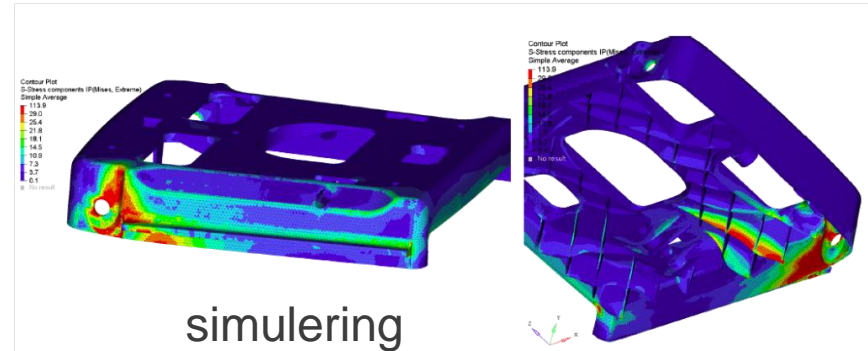


# Demonstrator 2 - Kontorsmöbler

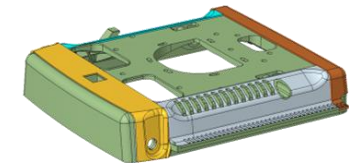
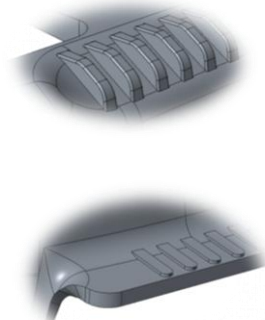
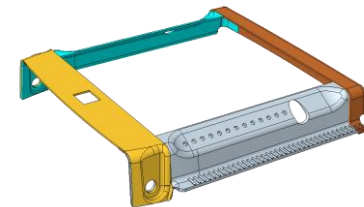
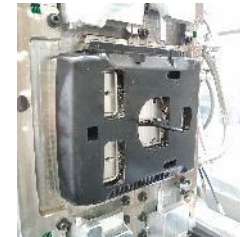
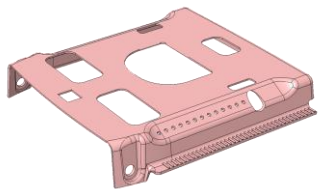
LIGHTer



komponent



simulering



koncept

produktion

optimering

LIGHTer – En nationell branschöverskridande lättviktsarena

## Slutsats

*Projektet har på ett effektivt sätt visat på potentialen med teknologikonceptet gällande*

- effektiv utvecklingsmetodik*
- kvalitetsstabil och automatiserad tillverkningsmetodik*

*för att nå en kostnadseffektiv volymproduktion av strukturella kompositer*